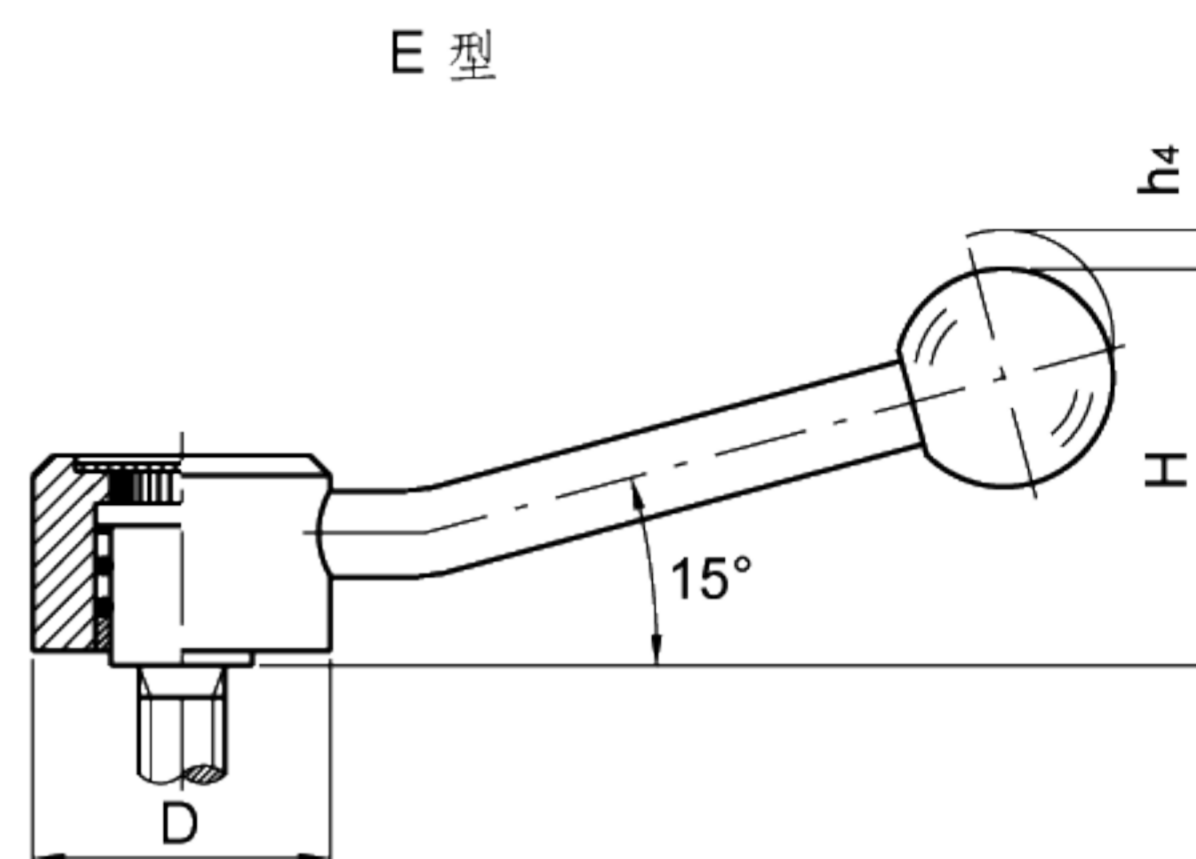
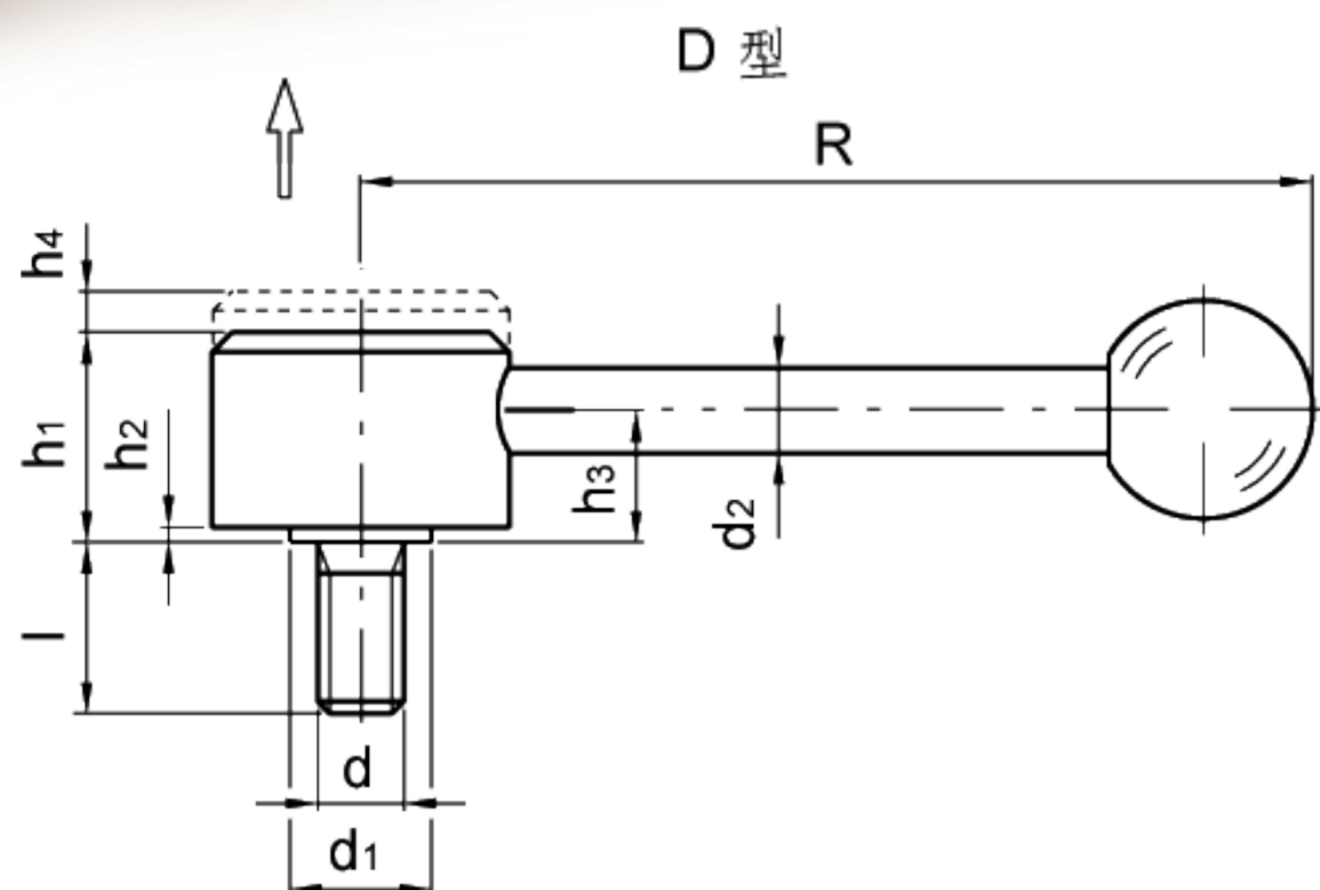


带螺纹螺栓的可调节手柄



- 黑色氧化涂层钢质本体。
- 黑色氧化涂层钢质手柄臂，可提供两种带DIN319黑色酚醛基(PF)热固性塑料球状捏手的手柄：
 - 直线手柄臂(D型)
 - 15°角倾斜手柄臂(E型)
- 黑色氧化涂层钢带螺纹衬套。
- 经过处理的钢质弹簧。
- 阳极氧化铝轮毂罩。



标准件 型号*	主尺寸									螺杆		重量
	D	R	H	h1	h2	h3	h4	d1	d2	d 6g	l	g
GN 125-32-M8-12- GN 125-32-M8-16- GN 125-32-M8-20- GN 125-32-M8-25- GN 125-32-M8-32- GN 125-32-M8-40- GN 125-32-M8-50- GN 125-32-M8-63-	32	100	36	20.5	1.5	12.5	4	13.5	8	M8	12 16 20 25 32 40 50 63	147 148 149 151 153 156 158 163
GN 125-32-M10-20- GN 125-32-M10-25- GN 125-32-M10-32- GN 125-32-M10-40- GN 125-32-M10-50- GN 125-32-M10-63- GN 125-32-M10-80-	32	100	36	20.5	1.5	12.5	4	13.5	8	M10	20 25 32 40 50 63 80	152 155 159 161 166 173 193
GN 125-36-M10-16- GN 125-36-M10-20- GN 125-36-M10-25- GN 125-36-M10-32- GN 125-36-M10-40- GN 125-36-M10-50- GN 125-36-M10-63- GN 125-36-M10-80-	36	120	45	24.5	2	15	4.5	16	10	M10	16 20 25 32 40 50 63 80	235 237 239 242 246 252 259 266
GN 125-36-M12-25- GN 125-36-M12-32- GN 125-36-M12-40- GN 125-36-M12-50- GN 125-36-M12-63- GN 125-36-M12-80-	36	120	45	24.5	2	15	4.5	16	10	M12	25 32 40 50 63 80	245 250 256 263 271 283
GN 125-40-M12-25- GN 125-40-M12-32- GN 125-40-M12-40- GN 125-40-M12-50- GN 125-40-M12-63- GN 125-40-M12-80-	40	130	50	26.5	2	16	4.5	19	12	M12	25 32 40 50 63 80	336 342 348 355 364 376
GN 125-45-M16-32- GN 125-45-M16-40- GN 125-45-M16-50- GN 125-45-M16-63- GN 125-45-M16-80-	45	145	60	31.5	2	20	5	23	12	M16	32 40 50 63 80	488 498 512 529 549

* Complete the description of the standard item needed specifying the type of lever D (straight) or E (inclined).